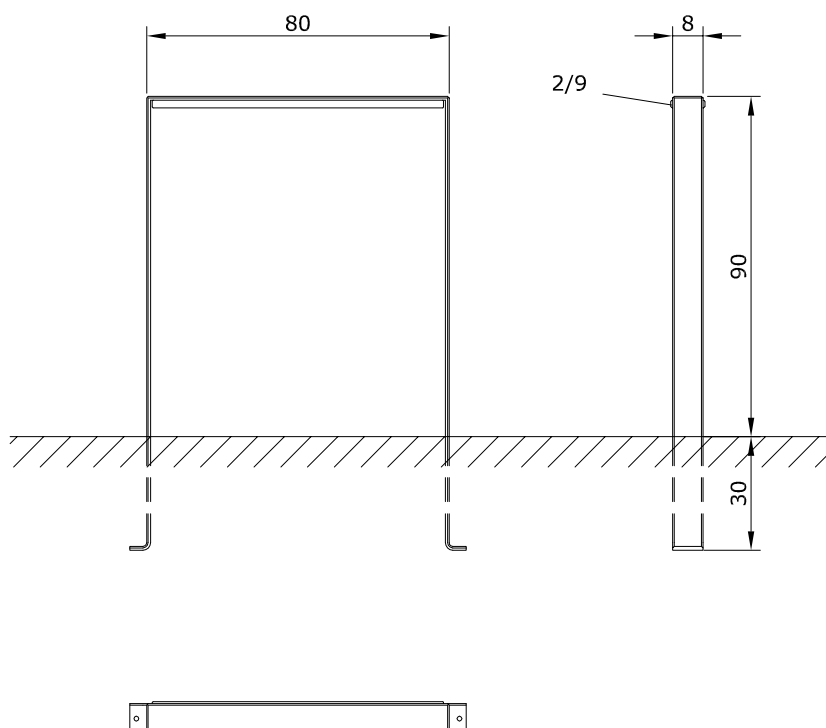


BARRIERA MULTIFUNZIONALE
UNIVERSALBÜGEL
UNIVERSAL FRAME

ORIGINAL
euroform W[®]

MOD. 950



Maßstab 1:20