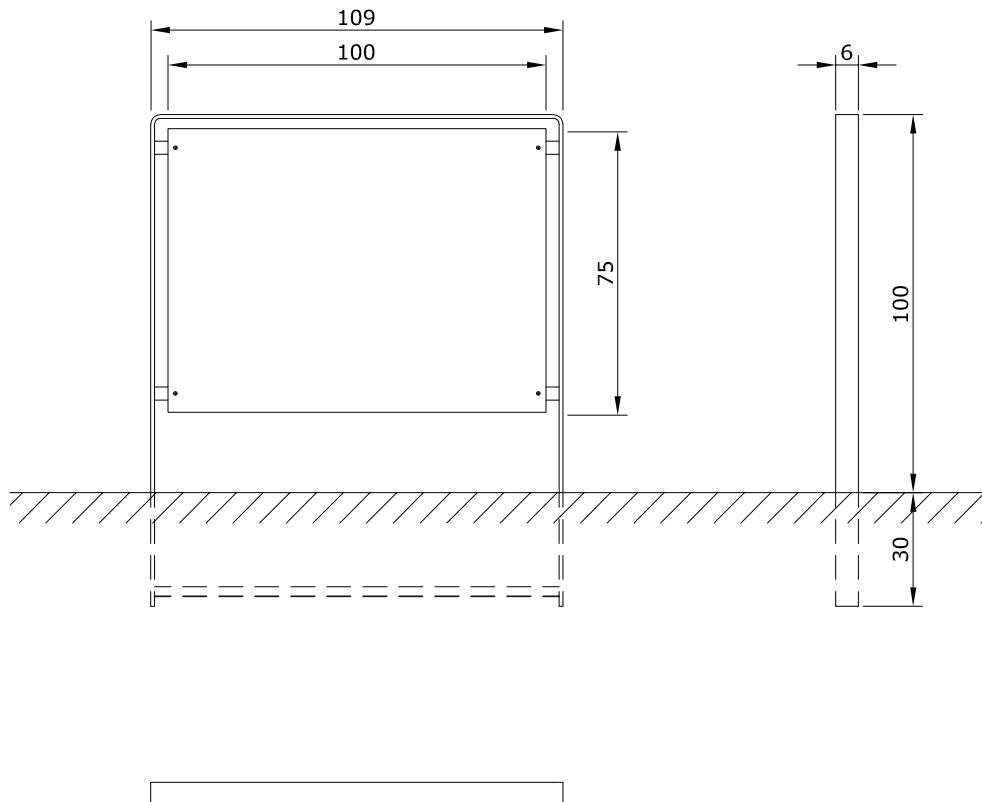


BACHECA
ANSCHLAGETAFEL
NOTICE BOARD

ORIGINAL
euroform W[®]

MOD. 915L



Maßstab 1:20